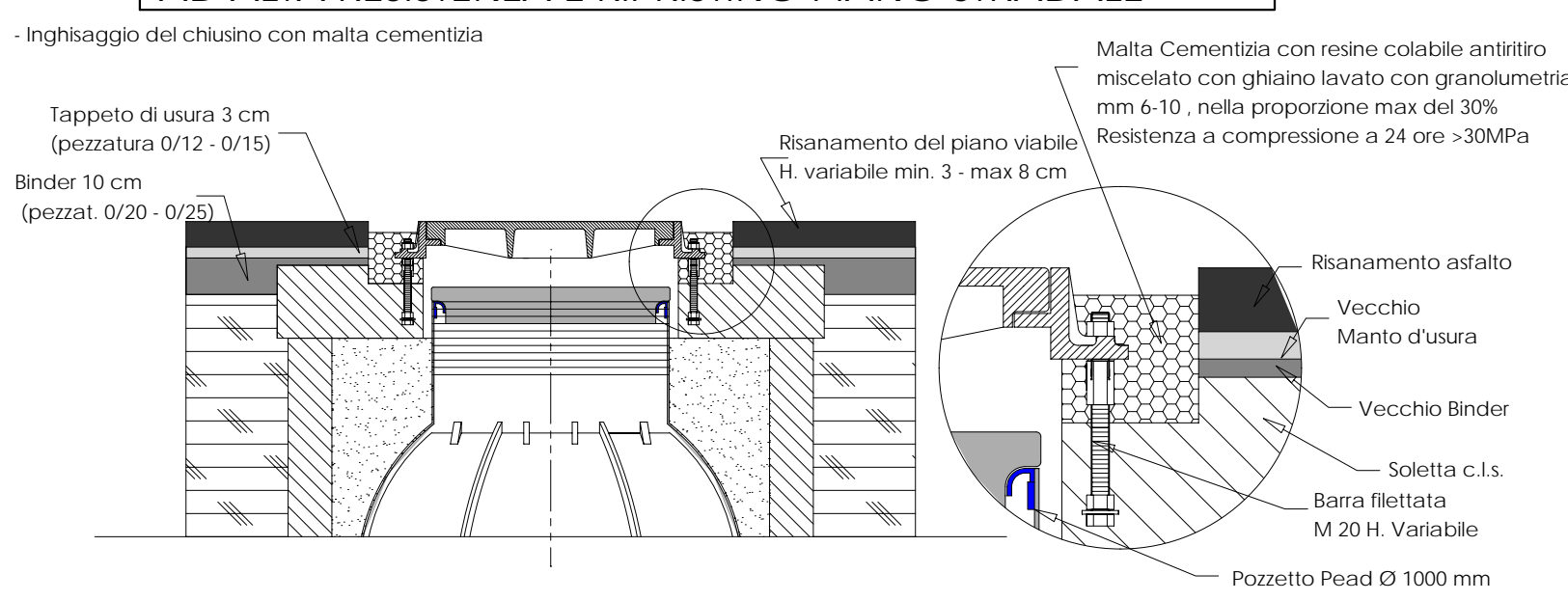
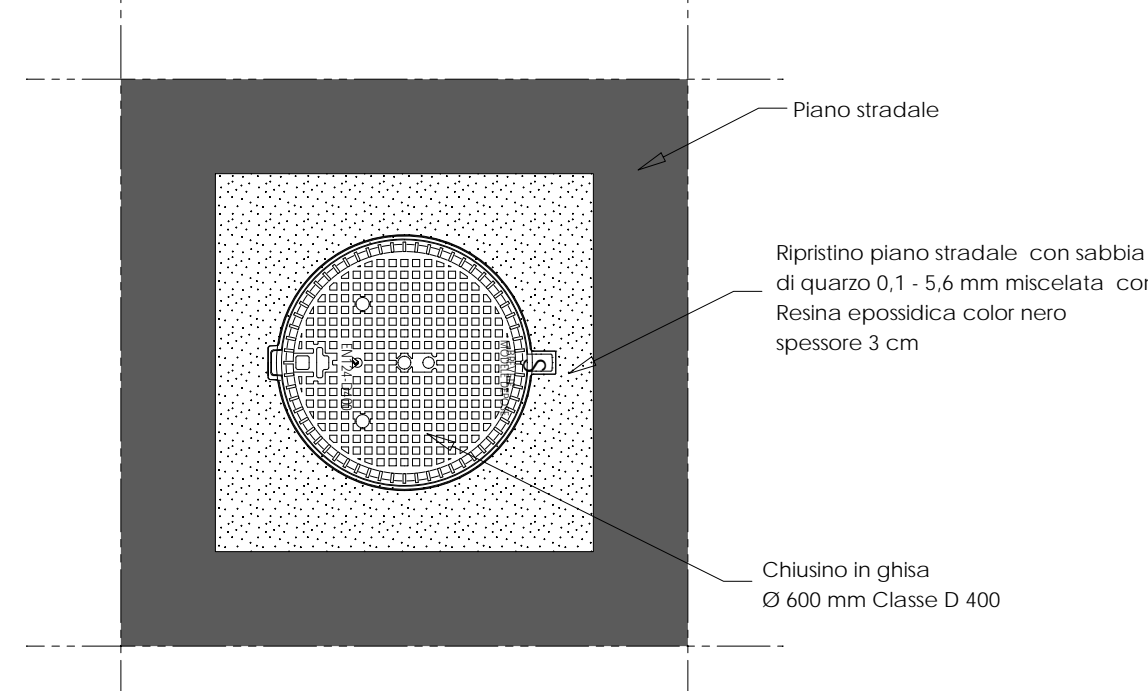
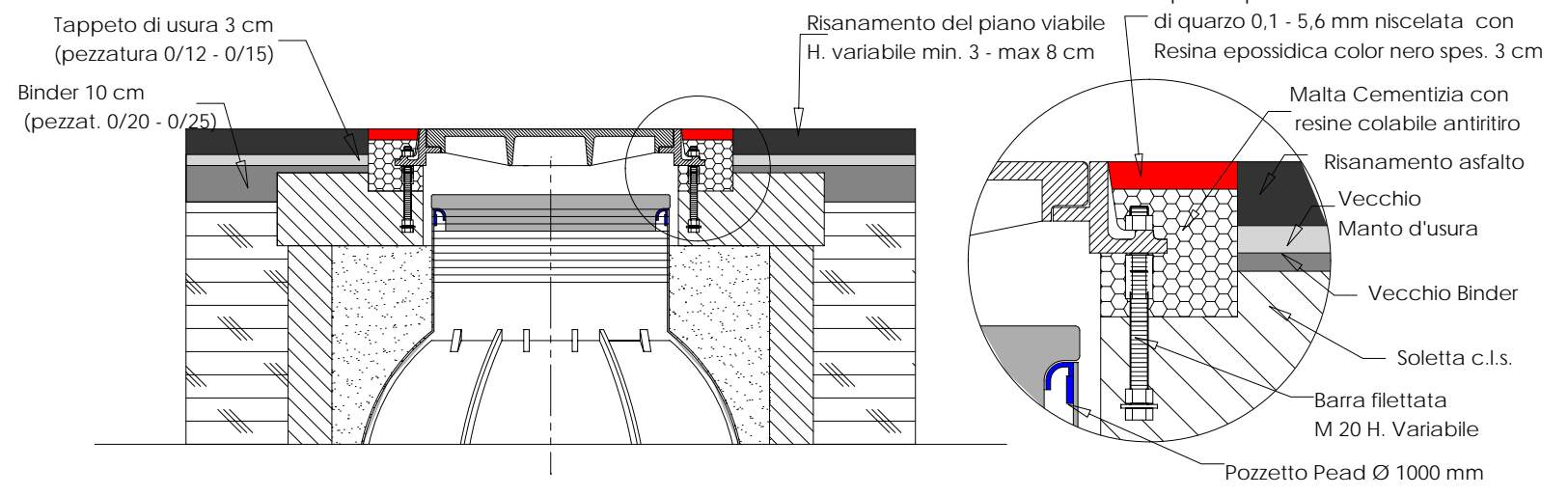


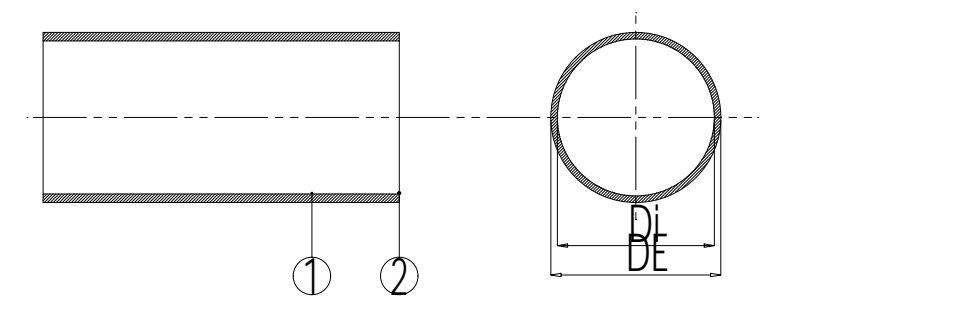
INGHISAGGIO CHIUSINO CON MALTA CEMENTIZIA AD ALTA RESISTENZA E RIPRISTINO PIANO STRADALE



Ripristino Piano Stradale con impasto sabbioso e Resina dopo 24 ore

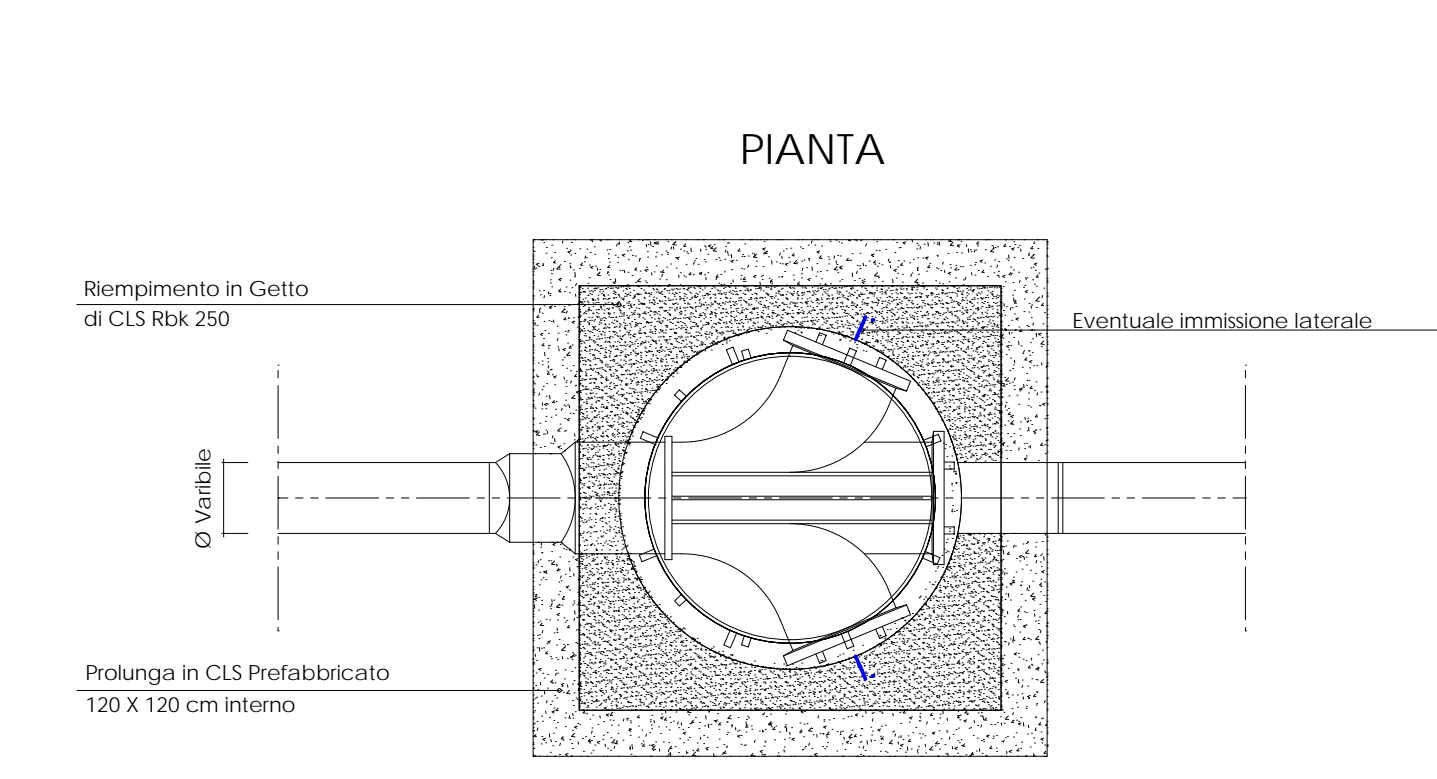


TUBAZIONE IN PEAD Ø Variabile PER FOGNATURA CIVILE

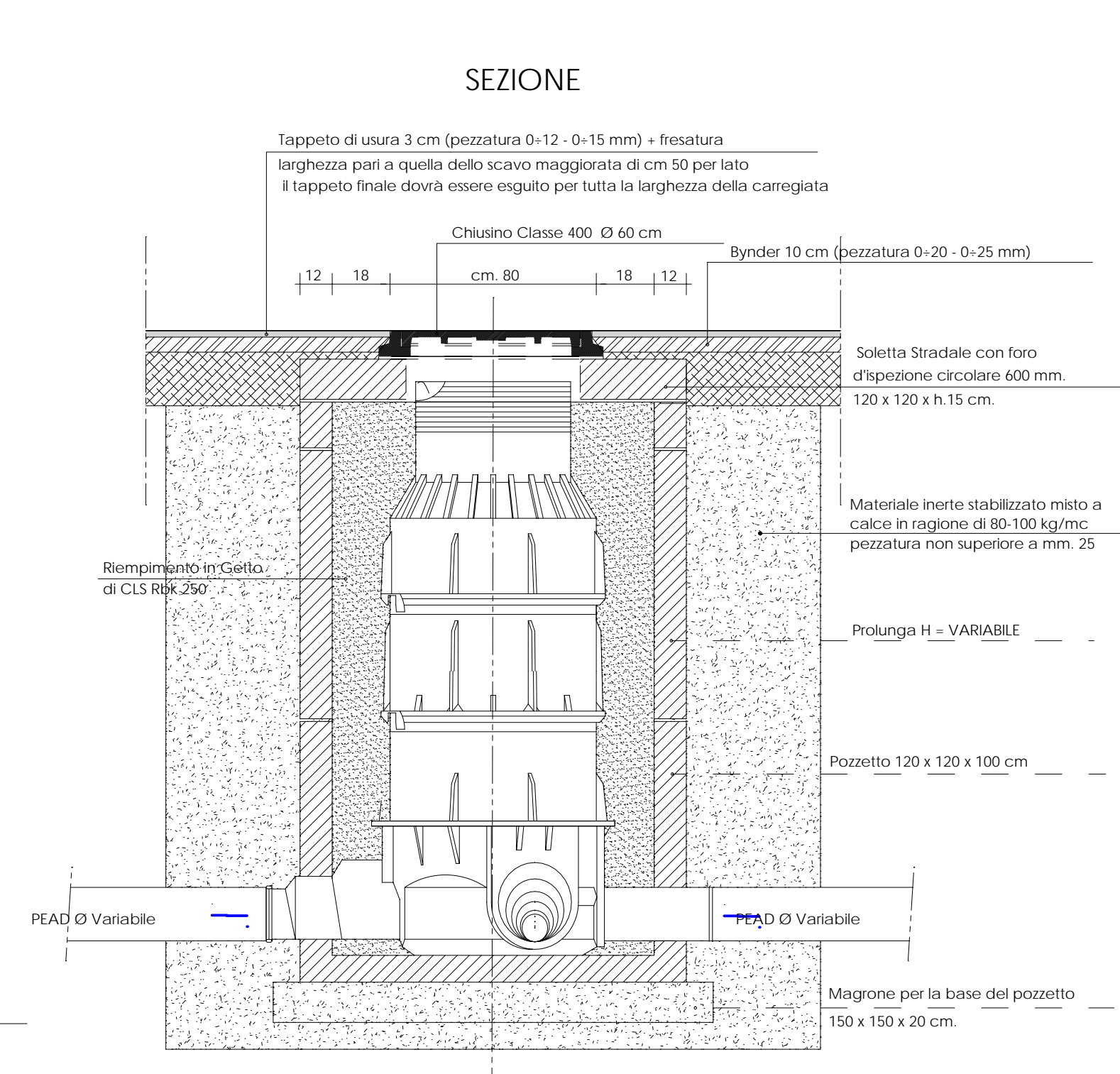


- LEGENDA**
- ① MATERIALE : Polietilene ad Alta Densità PE 100
 - ② GIUNZIONE : saldatura di testa
- DATI TECNICI NORMATIVA DI RIFERIMENTO**
- Norme: Marcatura IP UNI 10910 e prEN 12201-2
 Caratteristiche strutturali: PN 6,3 - SDR (Standard Dimension Ratio) 26
 Fornitura: barre da 6 e da 12 mt.
NORMALIZZAZIONE DIMENSIONALE
 DE (Diametro esterno) = Variabile

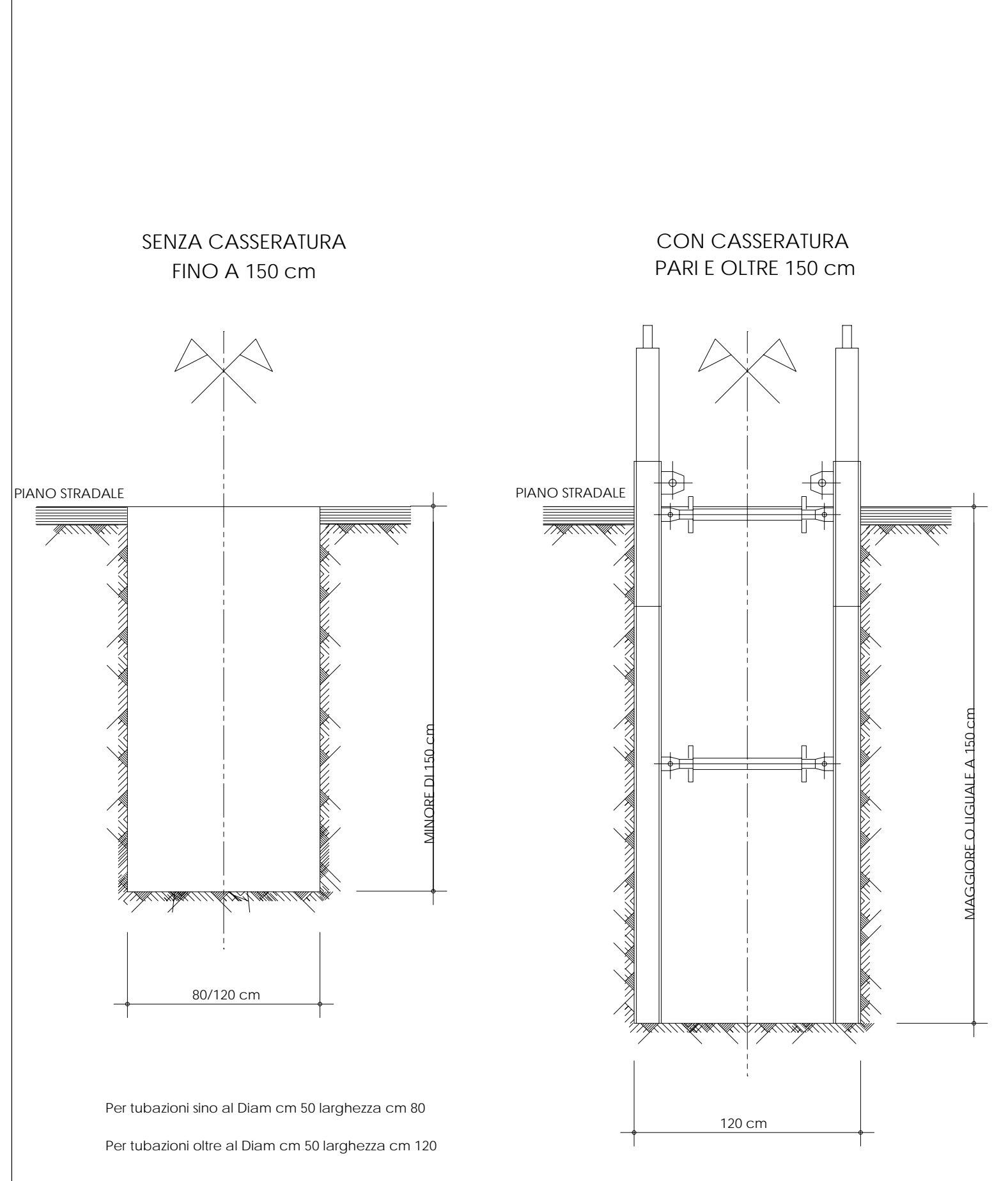
POZZETTO DI LINEA IN POLIETILENE PEHD 800 mm



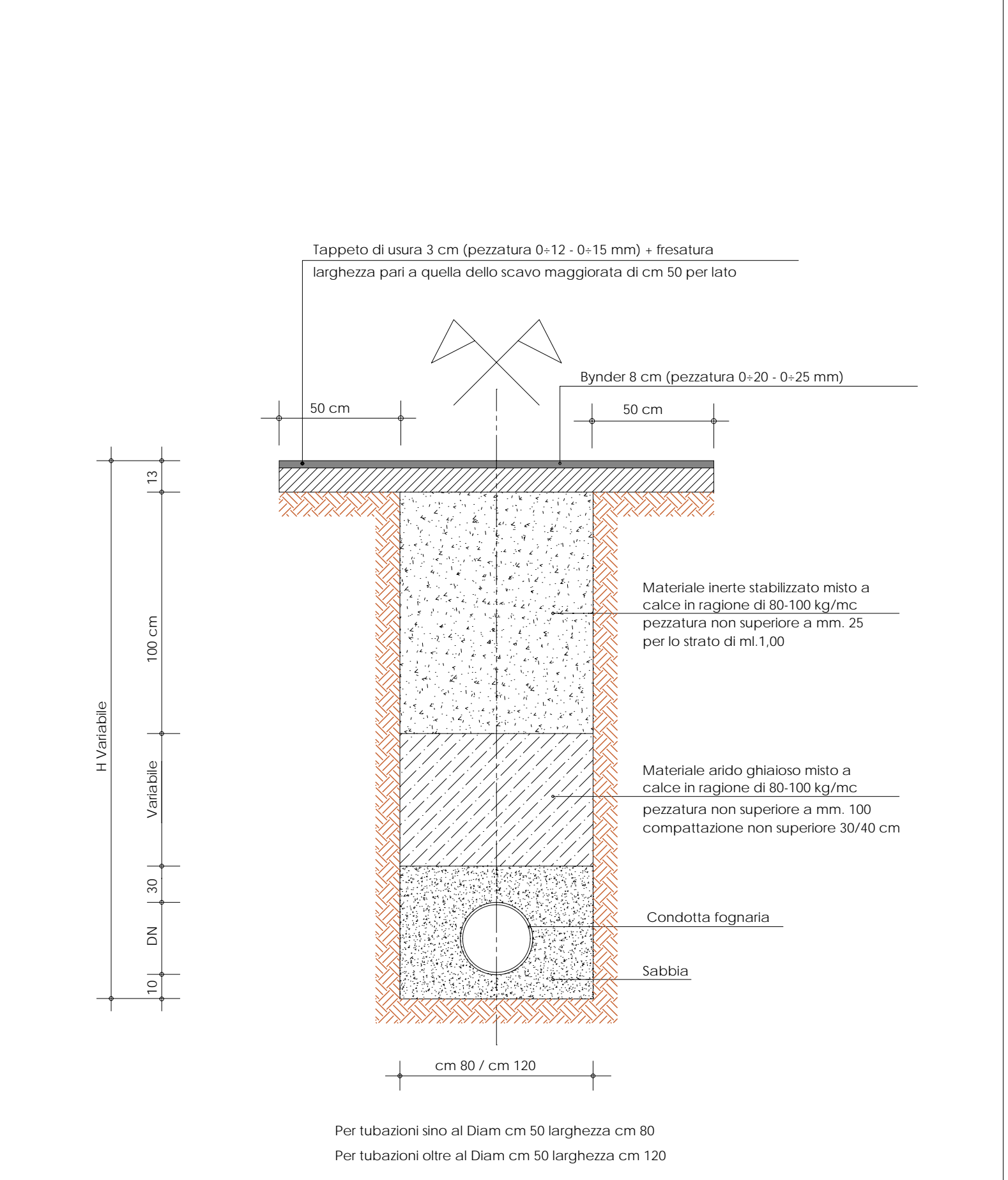
POZZETTO DI LINEA IN PEMD %C 800 mm SEZIONE TIPO DI POSA



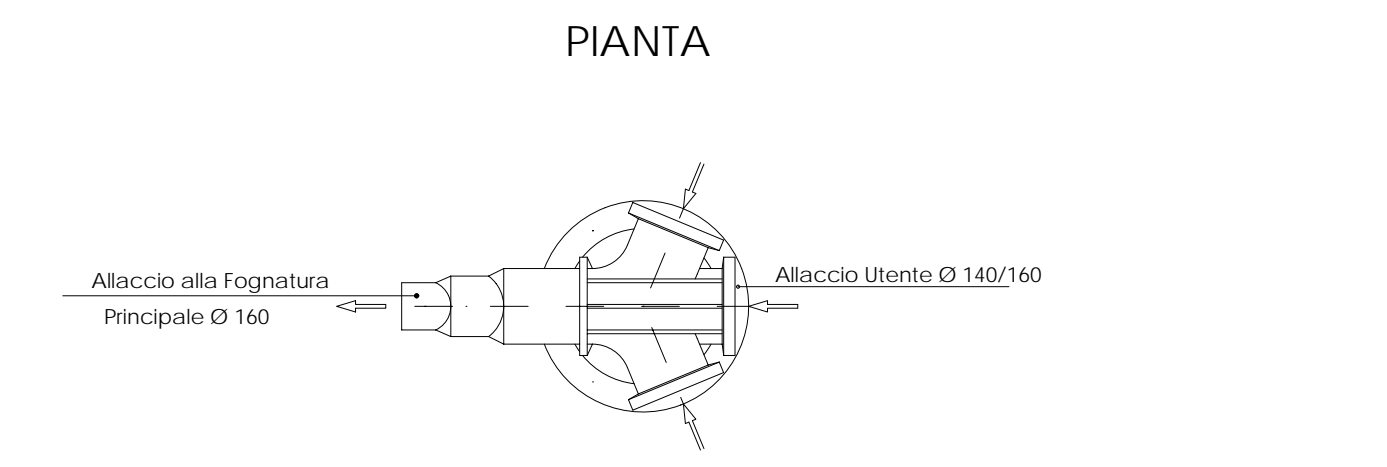
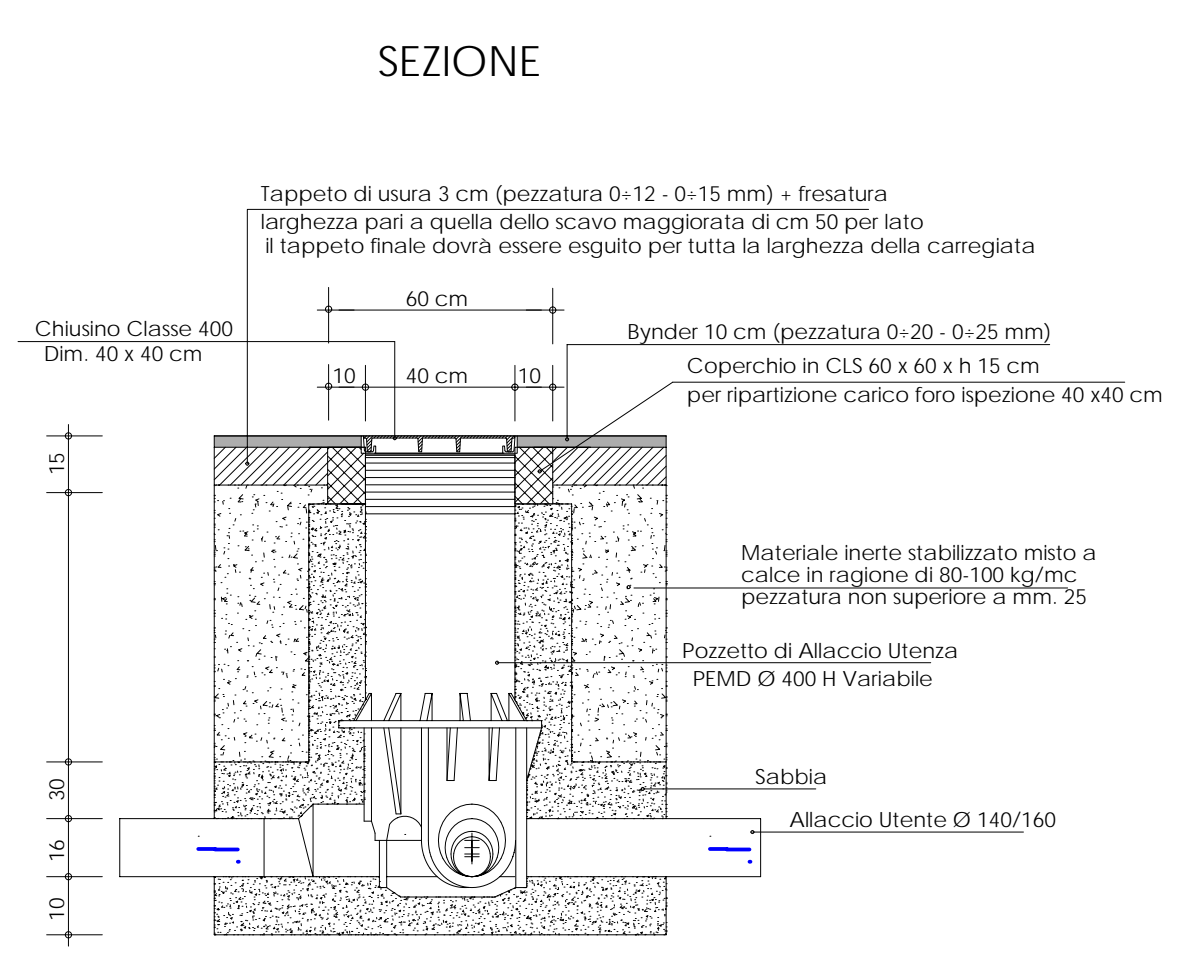
SEZIONE TIPO DI SCAVO PER FOGNATURA



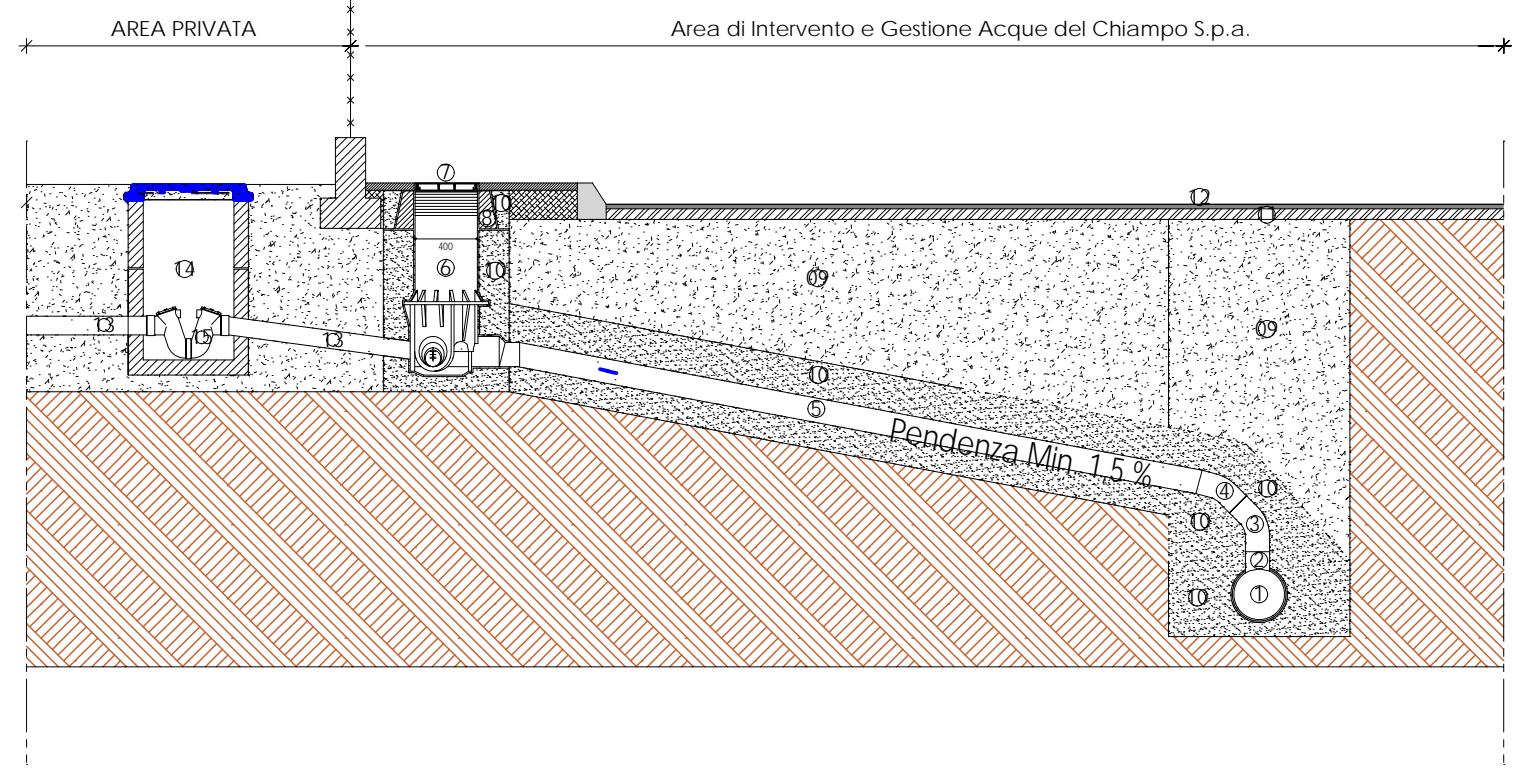
SEZIONE TIPO SCAVI PER POSA COLLETTORI FOGNARI SU STRADA ASFALTATA



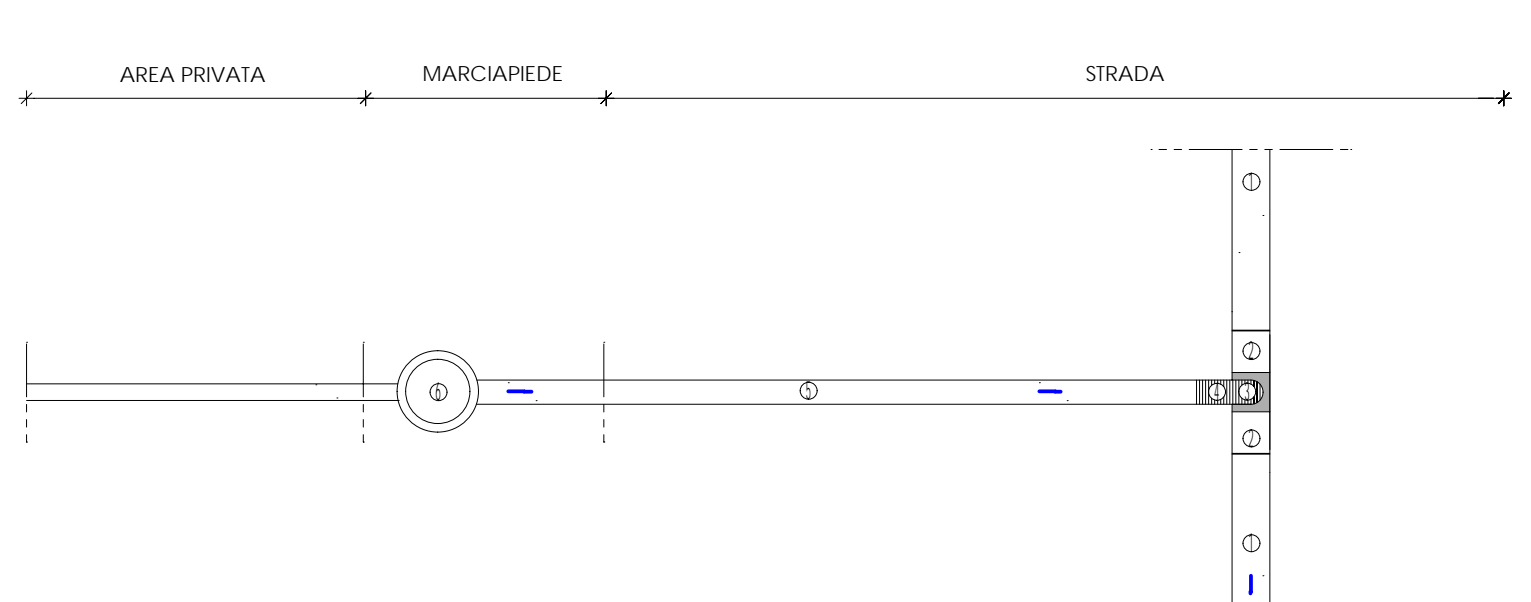
POZZETTO DI ALLACCIO IN POLIETILENE PEMD Ø 400 - SEZIONE TIPO DI POSA -



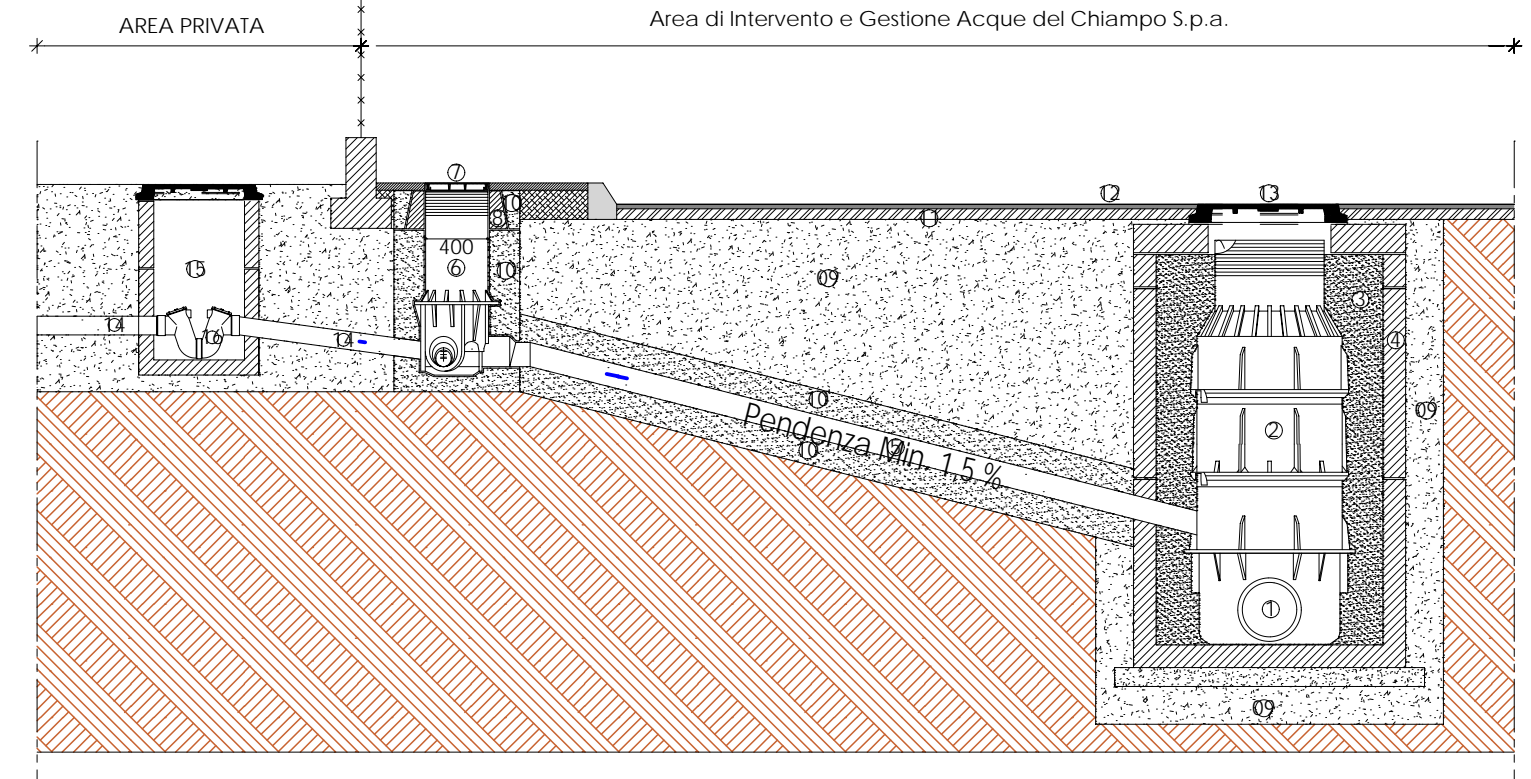
ALLACCIO TIPO AL COLLETTORE FOGNARIO



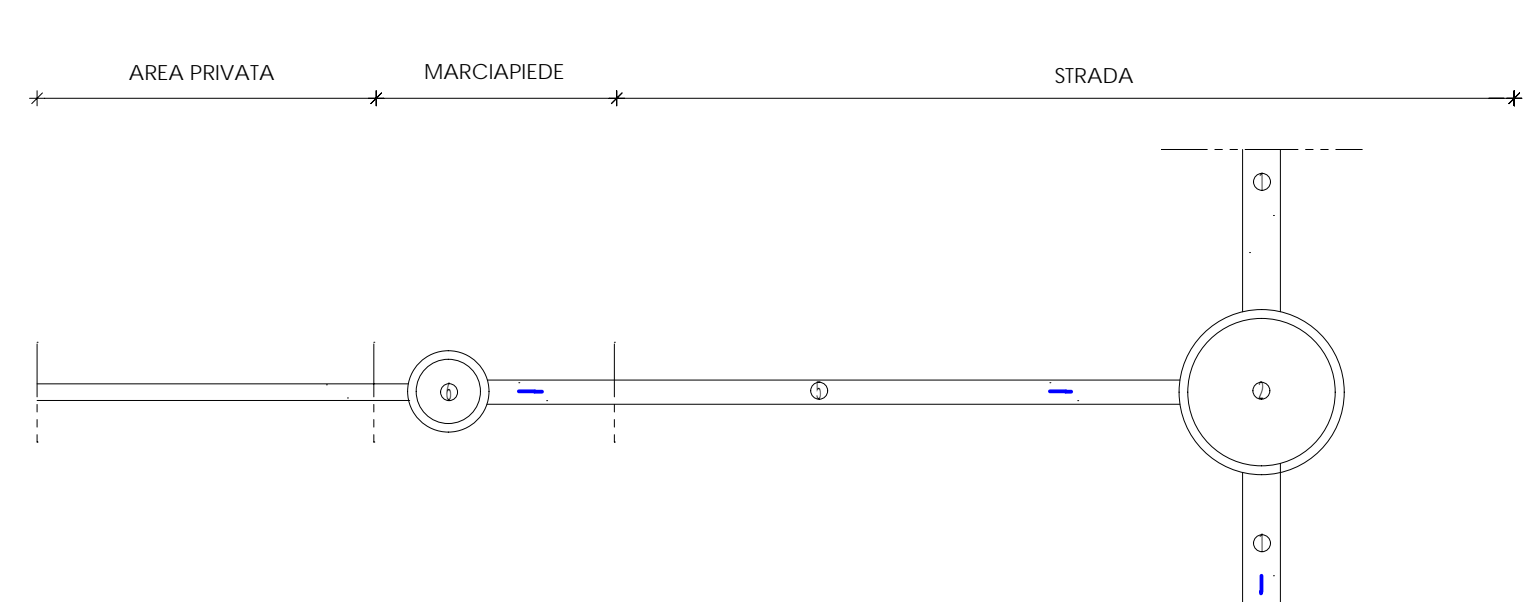
- ① Tubazione in PE a.d. Ø Variabile mm PN 6,3 - giuntate mediante saldatura testa a testa
- ② Pezzo Speciale "T" PE a.d. Ø 400-160 mm - giuntato mediante saldatura testa a testa
- ③ Curva 45° in PE a.d. Ø 160 mm - giuntato mediante saldatura testa a testa
- ④ Curva 30° in PE a.d. Ø 160 mm - giuntato mediante saldatura testa a testa
- ⑤ Tubazione in PE a.d. Ø 160 mm - giuntato mediante saldatura testa a testa
- ⑥ Pozzetto di Allaccio in PE a.d. Ø 400 mm - giuntato mediante saldatura testa a testa
- ⑦ Chiusino Truck D 400 - Ø 400 x 400 mm
- ⑧ Piastra di ripartizione in calcestruzzo armato %C mm 600, spessore mm 200, foro %C mm 400
- ⑨ Materiale inerte stabilizzato misto a calce in ragione di 80-100 kg/mc pezzatura non superiore a mm. 25
- ⑩ Piano di posa e copertura costituito da sabbia in natura
- ⑪ Bynder 7 cm (pezzatura 0/20 - 0/25 mm)
- ⑫ Tappeto di usura 3 cm (pezzatura 0/12 - 0/15) fresatura: larghezza pari a quella di scavo mag. di 50 cm per lato
- ⑬ Tubazione in Pead/Pvc Ø 160/125 in AREA PRIVATA - giuntato al pozzetto in Pead Ø 400 con guarnizione - INTERV. A CURA DELL'UTENTE
- ⑭ Pozzetto in AREA PRIVATA - cm 60 X 60 X h. variabile - INTERVENTO A CURA DELL'UTENTE
- ⑮ Sifone freno con sfato Ø 125/160 in PVC S4 o Pead in AREA PRIVATA - INTERVENTO A CURA DELL'UTENTE



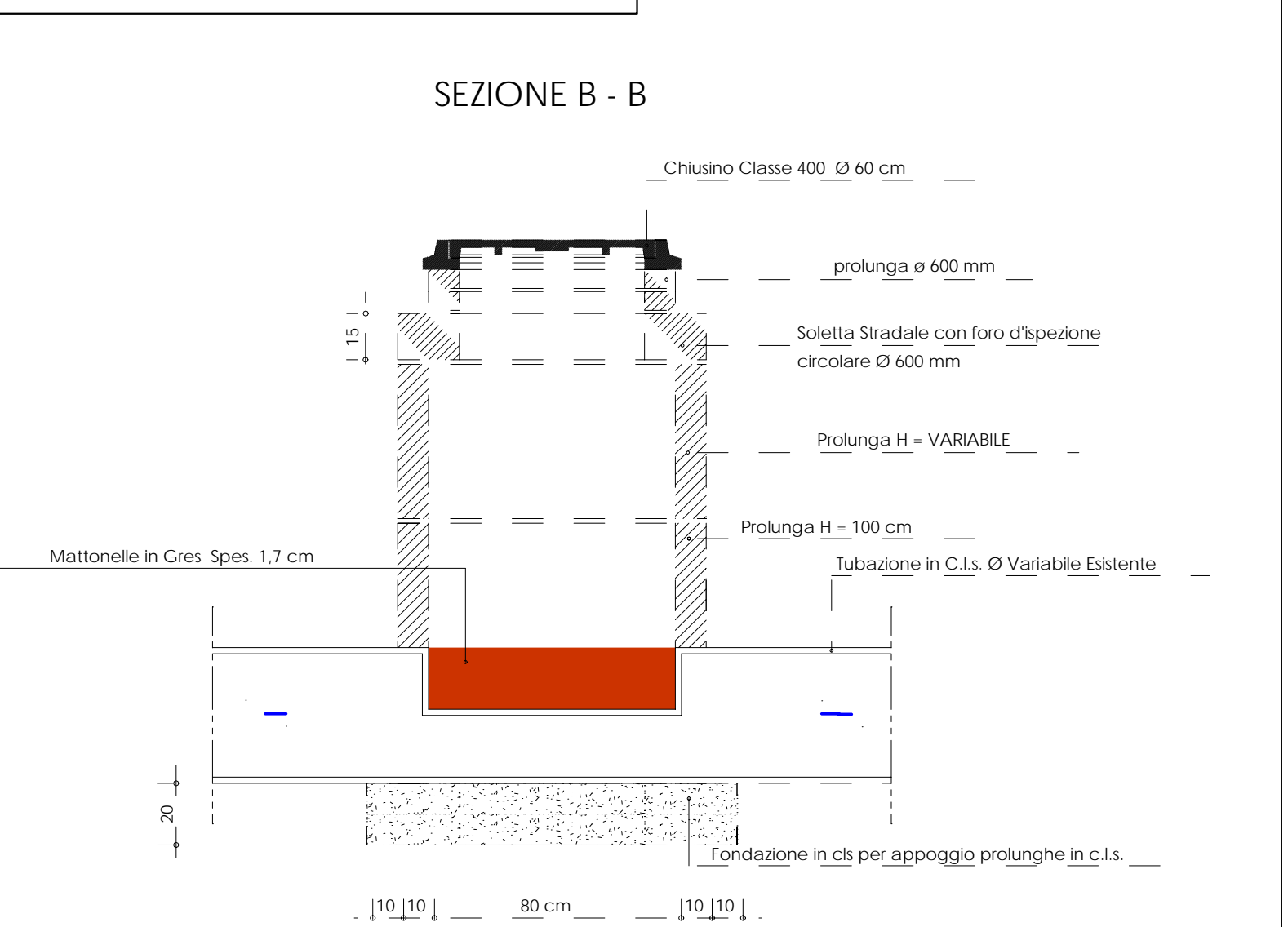
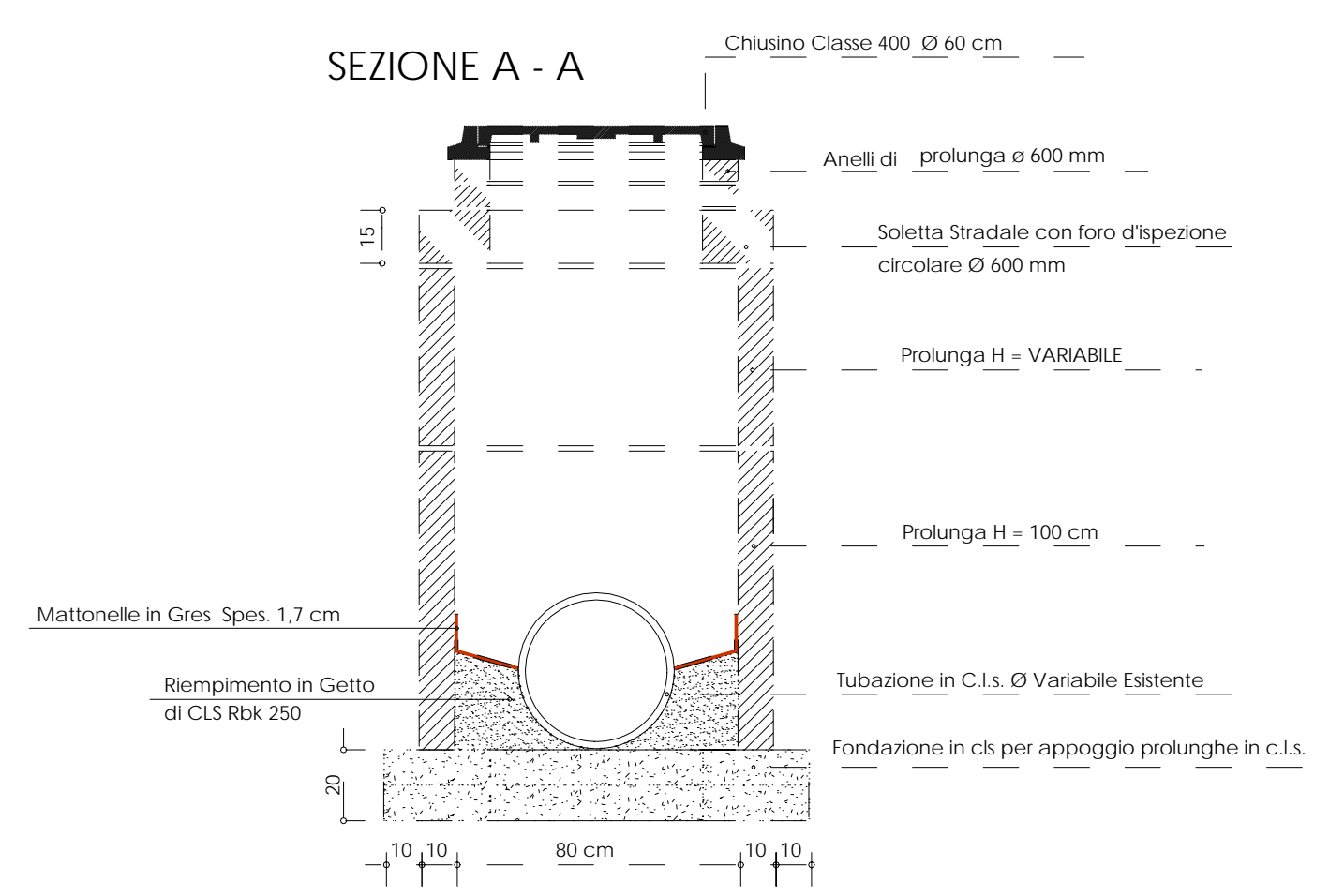
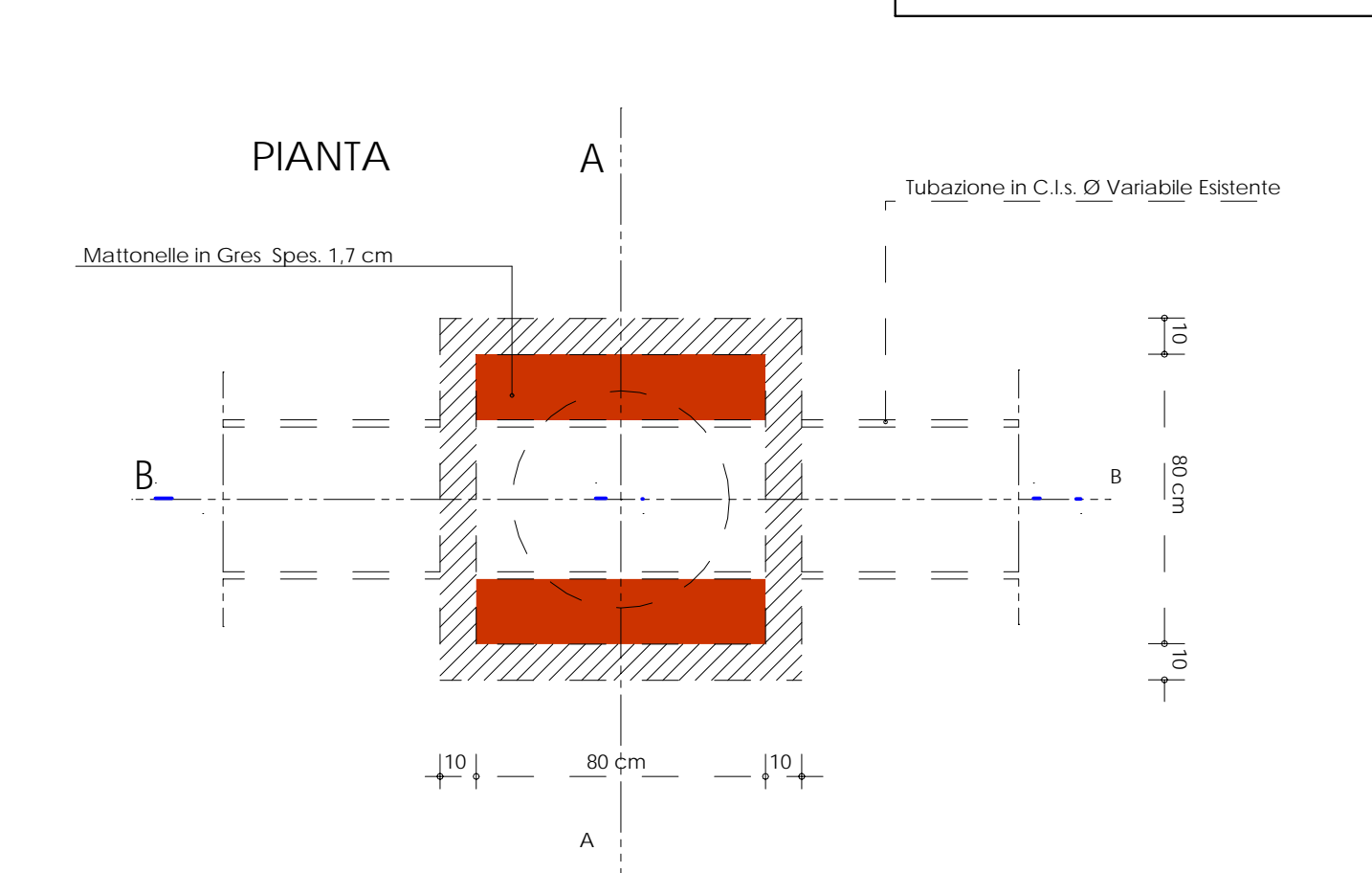
ALLACCIO TIPO AL POZZETTO PRINCIPALE



- ① Tubazione in PE a.d. Ø Variabile mm PN 6,3 - giuntate mediante saldatura testa a testa
- ② Pozzetto PE a.d. Ø 1000 mm - giuntato mediante saldatura testa a testa
- ③ Riempiamo in getto con Calcestruzzo Rsk 250
- ④ Prolunghe prefabbricate in c.l.s. cm. 120 x 120 x h. variabile
- ⑤ Tubazione in PE a.d. Ø 160 mm - giuntato mediante saldatura testa a testa
- ⑥ Pozzetto di Allaccio in PE a.d. Ø 400 mm - giuntato mediante saldatura testa a testa
- ⑦ Chiusino Truck D 400 - Ø 400 x 400 mm
- ⑧ Piastra di ripartizione in calcestruzzo armato %C mm 600, spessore mm 200, foro %C mm 400
- ⑨ Materiale inerte stabilizzato misto a calce in ragione di 80-100 kg/mc pezzatura non superiore a mm. 25
- ⑩ Piano di posa e copertura costituito da sabbia in natura
- ⑪ Bynder 7 cm (pezzatura 0/20 - 0/25 mm)
- ⑫ Tappeto di usura 3 cm (pezzatura 0/12 - 0/15) fresatura: larghezza pari a quella di scavo mag. di 50 cm per lato
- ⑬ Chiusino d'ispezione utenze in ghisa sferoidale D400
- ⑭ Tubazione in Pead/Pvc Ø 160/125 in AREA PRIVATA - giuntato al pozzetto in Pead Ø 400 con guarnizione - INTERV. A CURA DELL'UTENTE
- ⑮ Pozzetto in AREA PRIVATA - cm 60 X 60 X h. variabile - INTERVENTO A CURA DELL'UTENTE
- ⑯ Sifone freno con sfato Ø 125/160 in PVC S4 o Pead in AREA PRIVATA - INTERVENTO A CURA DELL'UTENTE



POZZETTO IN CLS QUADRATO 80 X 80 CM DA COSTRUIRE SOPRA LA FOGNATURA ESISTENTE



Comune di Arzignano Provincia di Vicenza

PROGETTO PER LA REALIZZAZIONE DI UNA LOTTIZZAZIONE AD USO RESIDENZIALE IN LOCALITA' SAN ZENO (Isolato C/2 2158)

PROGETTISTA
 arch. GIOVANNI PIETRO DALLA COSTA
 via Achille Papa 23
 36071 Arzignano VI
 dalla@pec.primost.it

COMMITTENTE
 Bernardini Ivano
 Bernardini Alessia
 Bernardini Luigi e C. Snc

TAV. 11 PARTICOLARI COSTRUTTIVI FOGNATURE ACQUE BIANCHE-NERE

DATA: Marzo 2019
 SCALA: 1:200

D 2 T ARCHITETTURA
 DALLA COSTA TIBALDO TAGLIAPIETRA
 via Achille Papa n. 23 - 36071 Arzignano (VI) 0444-673420 www.d2t.it